

# Tapwell

## BI048 Deck mounted bath mixer

---

BI048 Krom

---

### Artikkelnummer

BI048 Krom - 9419856 (NRF.nr:9419856)

BI048 Matt sort - 9421912

BI048 Oksiderende messing - 9422413

BI048 Oksiderende kobber - 9422412

BI048 Bronze - 9426053

BI048 Black Chrome - 9421913

BI048 Honey Gold - 9422415

BI048 Brushed Black Chrome - 9422612

BI048 Brushed Nickel - 9422414

---

Dusj- og badekarbatteri med hånddusj. 2 hull. For karkantmontering. Påfylling via dyse eller overløp.



# Tapwell

---

## Rengjøring

Overflaten tørkes av med en myk klut og lunkent vann, evt også mild såpe. Unngå basiske, sure kalkløsende eller slipende rengjøringsmidler.

Messing og kobber er materialer som med tiden får en vakker patina. Hverken messing, kobber eller grottesco bør poleres/pusses. De øvrige overflatene beholder sin glans.

## OBS!

Våre kjøkkenkummer er PVD-behandlet og vil ikke oksidere.

Din vask vil få riper, det er unngåelig. For å begrense riper bør bruk av harde eller skarpe gjenstander på overflaten unngås. Unngå også å sette varme stekepanner og gryter i vasken. Skurepulver, stålull ol sliter på overflaten og kan forårsake rust. Riper som oppstår avtar over tid og blir en naturlig del av patinaen som utvikler seg. Glansen i rustfritt stål vedvarer til tross for riper.

Unngå sterke løsninger av mineralsyrer og visse organiske syrer som kan forårsake korrosjon på rustfritt stål. Kloropløsninger og sølvpoleringer bør også unngås.

Påse at rester etter syreholdig mat og væske skylles grundig bort (juice, eddik, sennep, salt, etc.).

## Avkalking

Strålesamlere samt spylehoder skal regelmessig avkalkes ved å legges i et eddikbad et par timer. Skulle kalkflekker oppstå, bruk eukalyptusolje og myk klut.

## Smøring

Smør kun med silikonfett.

## Vedlikehold

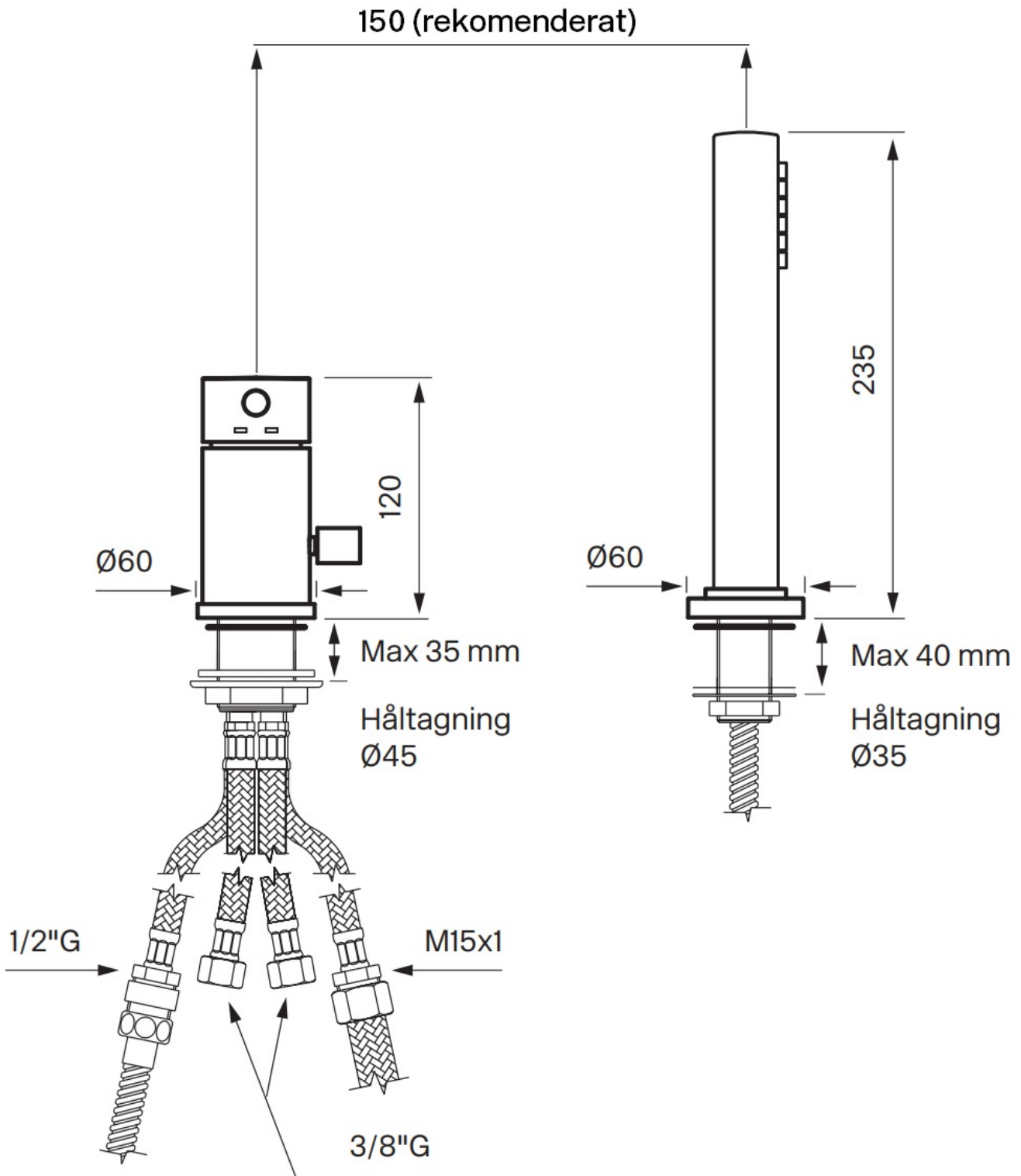
Besøk vår [YouTube kanal](#) → der du finner instruksjonsfilmer for bytte av keramisk innmat, bytte av perlator mm.

---

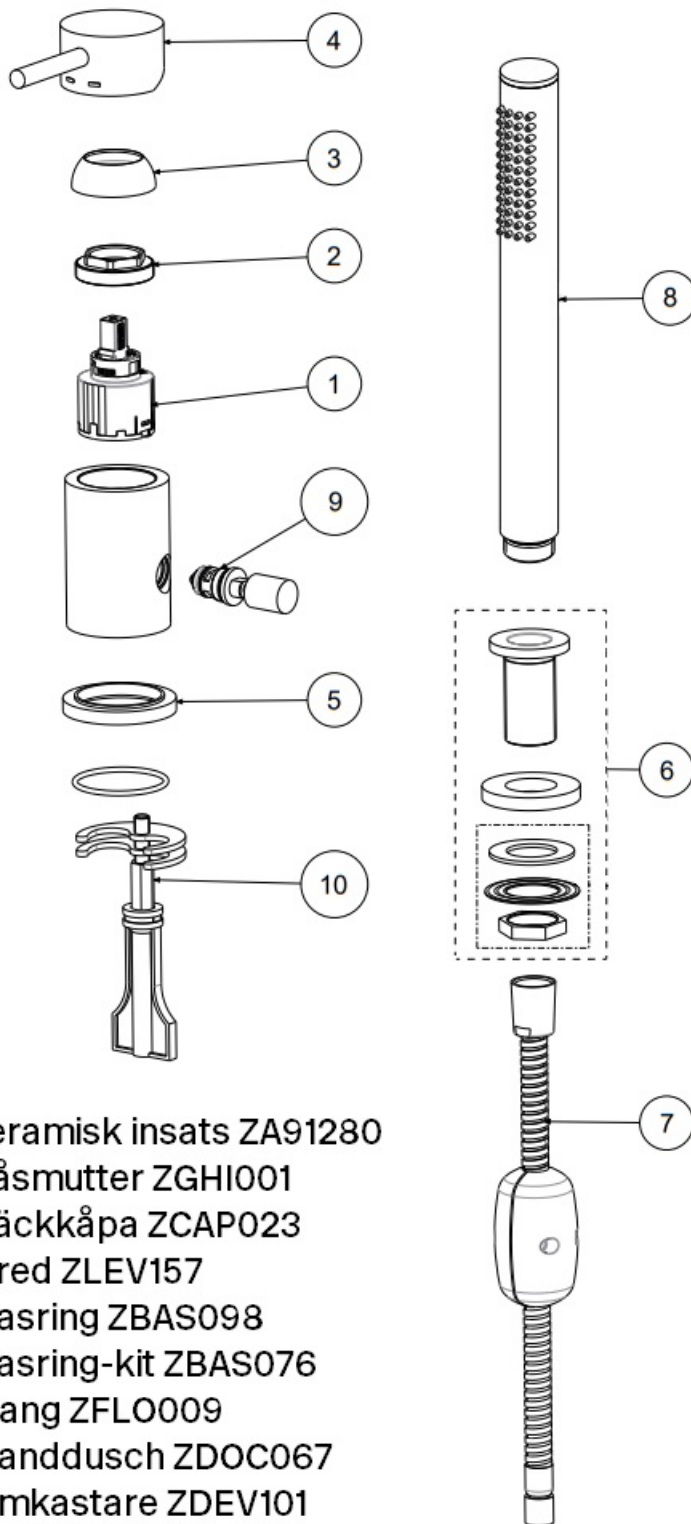
## Dimensjoner/Vekt

**Emballasje- Dybde:** 290 mm  
**Emballasje- Bredde:** 240 mm  
**Emballasje- Høyde:** 140 mm

# Tapwell



# Tapwell



1. Keramisk insats ZA91280
2. Låsmutter ZGHI001
3. Täckkåpa ZCAP023
4. Vred ZLEV157
5. Basing ZBAS098
6. Basing-kit ZBAS076
7. Slang ZFLO009
8. Handdusch ZDOC067
9. Omkastare ZDEV101
10. Monteringskit ZFIS099