

Tapwell

EVM082 Washbasin mixer

EVM082 Krom

Artikkelnummer

EVM082 Krom - 9424367
EVM082 Matt Sort - 9424368
EVM082 Oksiderende messing - 9424369
EVM082 Oksiderende kobber - 9424370
EVM082 Bronze - 9426082
EVM082 Black Chrome - 9424371
EVM082 Honey Gold - 9424372
EVM082 Brushed Black Chrome - 9424373
EVM082 Brushed Nickel - 9424374
EVM082 Ascot Grey - 9424375



Tapwell

Rengjøring

Overflaten tørkes av med en myk klut og lunkent vann, evt også mild såpe. Unngå basiske, sure kalkløsende eller slipende rengjøringsmidler.

Messing og kobber er materialer som med tiden får en vakker patina. Hverken messing, kobber eller grottesco bør poleres/pusses. De øvrige overflatene beholder sin glans.

OBS!

Våre kjøkkenkummer er PVD-behandlet og vil ikke oksidere.

Din vask vil få riper, det er unngåelig. For å begrense riper bør bruk av harde eller skarpe gjenstander på overflaten unngås. Unngå også å sette varme stekepanner og gryter i vasken. Skurepulver, stålull ol sliter på overflaten og kan forårsake rust. Riper som oppstår avtar over tid og blir en naturlig del av patinaen som utvikler seg. Glansen i rustfritt stål vedvarer til tross for riper.

Unngå sterke løsninger av mineralsyrer og visse organiske syrer som kan forårsake korrosjon på rustfritt stål. Kloroppløsninger og sølvpoleringer bør også unngås.

Påse at rester etter syreholdig mat og væske skylles grundig bort (juice, eddik, sennep, salt, etc.).

Avkalking

Strålesamlere samt spylehoder skal regelmessig avkalkes ved å legges i et eddikbad et par timer. Skulle kalkflekker oppstå, bruk eukalyptusolje og myk klut.

Smøring

Smør kun med silikonfett.

Vedlikehold

Besøk vår [YouTube kanal](#) → der du finner instruksjonsfilmer for bytte av keramisk innmat, bytte av perlator mm.

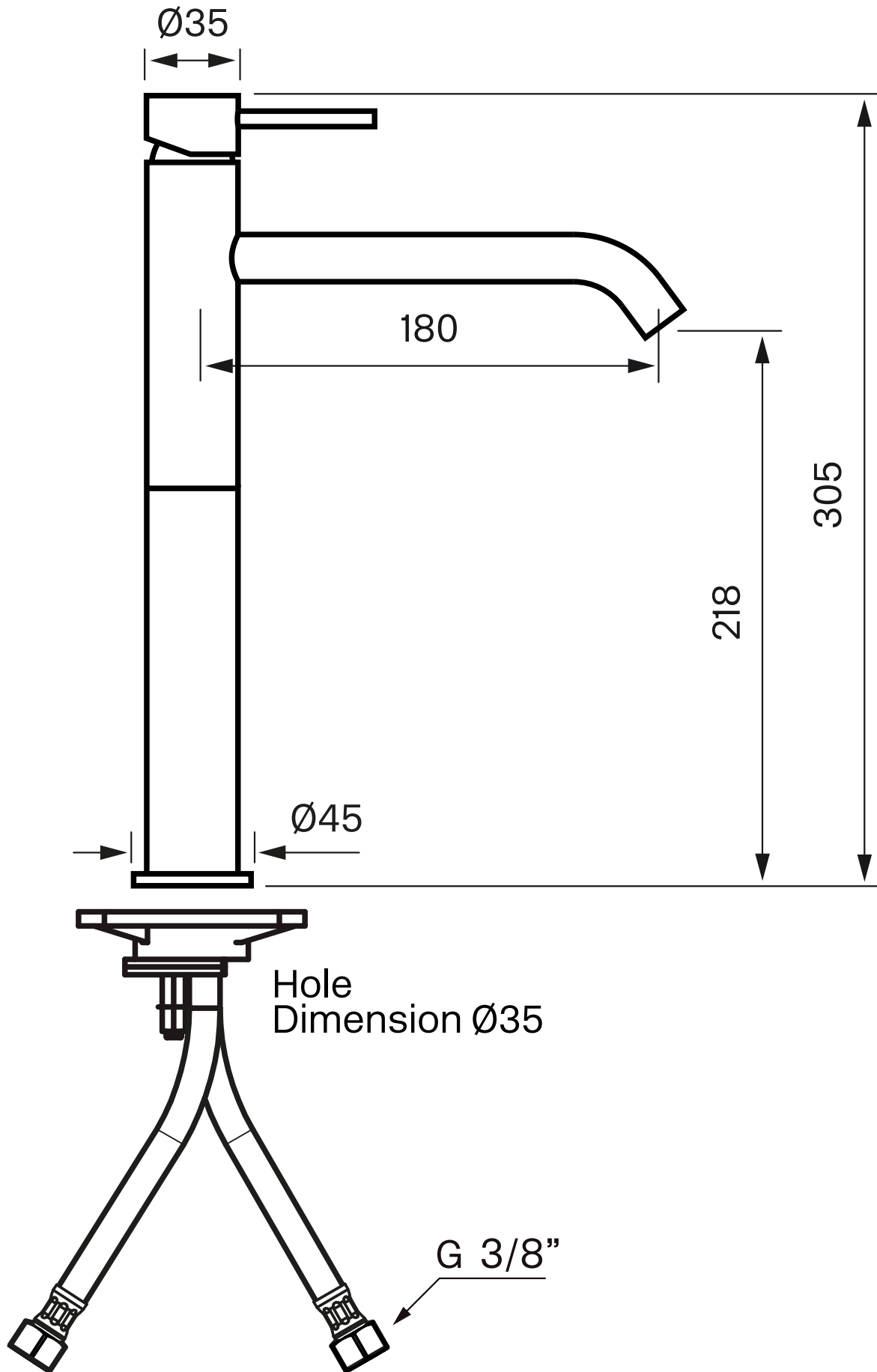
Spesifikasjoner

Antal utgående forbindelser: 1
Dimensjon innløp: 10 mm alt. 3/8"
Lengde på fremspring på utløpsstuss: 180 mm

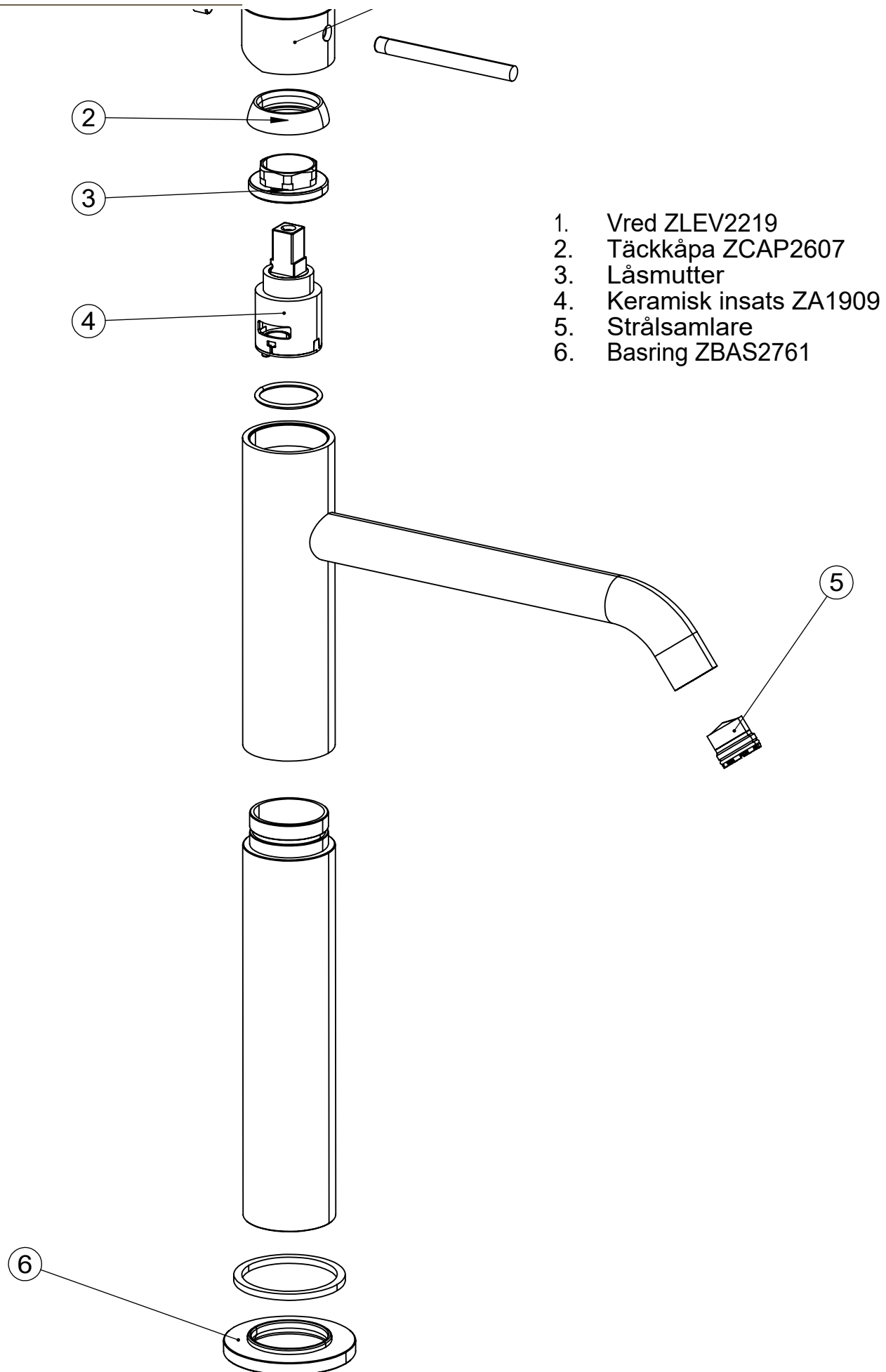
Dimensjoner/Vekt

Emballasje- Dybde: 490 mm
Emballasje- Bredde: 280 mm
Emballasje- Høyde: 80 mm
Produkt-Bredde: 45 mm
Produkt- Høyde: 305 mm

Tapwell

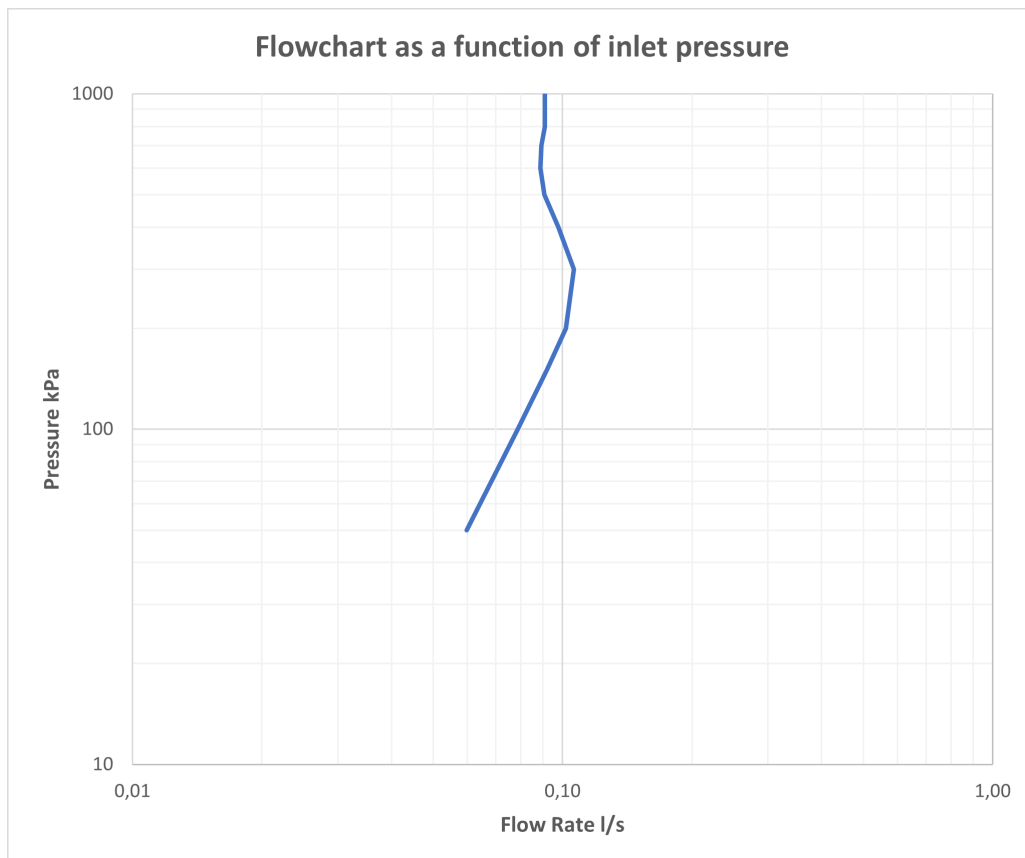


Tapwell



FLOWCHART

EVM082



DATA

Pressure (kPa)	Flow lit/min	Flow lit/s
50	3,6	0,06
100	4,7	0,08
150	5,5	0,09
200	6,1	0,10
300	6,4	0,11
400	5,9	0,10
500	5,4	0,09
600	5,3	0,09
700	5,4	0,09
800	5,5	0,09
900	5,5	0,09
1000	5,5	0,09