

Tapwell

EVM072 Washbasin mixer

EVM072 Krom

Artikkelnummer

EVM072 Krom - 9424358 (NRF.nr:9424358)
EVM072 Matt Sort - 9424359 (NRF.nr:9424359)
EVM072 Oksiderende messing - 9424360 (NRF.nr:9424360)
EVM072 Oksiderende Kobber - 9424361 (NRF.nr:9424361)
EVM072 Bronze - 9426079
EVM072 Black Chrome - 9424362 (NRF.nr:9424362)
EVM072 Honey Gold - 9424363 (NRF.nr:9424363)
EVM072 Brushed Black Chrome - 9424364 (NRF.nr:9424364)
EVM072 Brushed Nickel - 9424365 (NRF.nr:9424365)
EVM072 Ascot Grey - 9424366 (NRF.nr:9424366)

Servantbatteri uten oppløftventil, kombiner med pop-up 74400.



Tapwell

Rengjøring

Overflaten tørkes av med en myk klut og lunkent vann, evt også mild såpe. Unngå basiske, sure kalkløsende eller slipende rengjøringsmidler.

Messing og kobber er materialer som med tiden får en vakker patina. Hverken messing, kobber eller grottesco bør poleres/pusses. De øvrige overflatene beholder sin glans.

OBS!

Våre kjøkkenkummer er PVD-behandlet og vil ikke oksidere.

Din vask vil få riper, det er unngåelig. For å begrense riper bør bruk av harde eller skarpe gjenstander på overflaten unngås. Unngå også å sette varme stekepanner og gryter i vasken. Skurepulver, stålull ol sliter på overflaten og kan forårsake rust. Riper som oppstår avtar over tid og blir en naturlig del av patinaen som utvikler seg. Glansen i rustfritt stål vedvarer til tross for riper.

Unngå sterke løsninger av mineralsyrer og visse organiske syrer som kan forårsake korrosjon på rustfritt stål. Kloroppløsninger og sølvpoleringer bør også unngås.

Påse at rester etter syreholdig mat og væske skylles grundig bort (juice, eddik, sennep, salt, etc.).

Avkalking

Strålesamlere samt spylehoder skal regelmessig avkalkes ved å legges i et eddikbad et par timer. Skulle kalkflekker oppstå, bruk eukalyptusolje og myk klut.

Smøring

Smør kun med silikonfett.

Vedlikehold

Besøk vår [YouTube kanal](#) → der du finner instruksjonsfilmer for bytte av keramisk innmat, bytte av perlator mm.

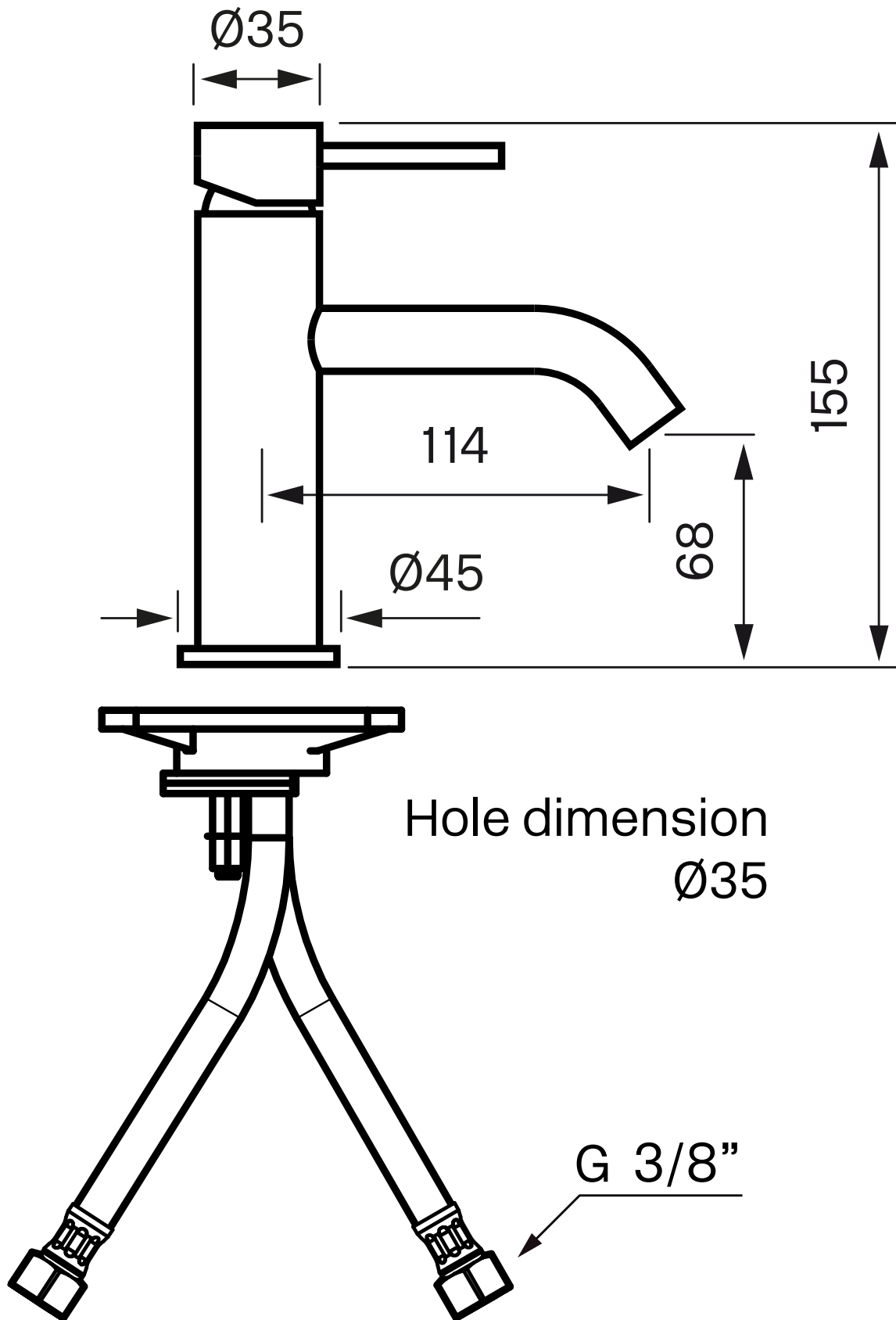
Spesifikasjoner

Antal utgående forbindelser: 1
Dimensjon innløp: 10 mm alt. 3/8"
Lengde på fremspring på utløpsstuss: 114 mm

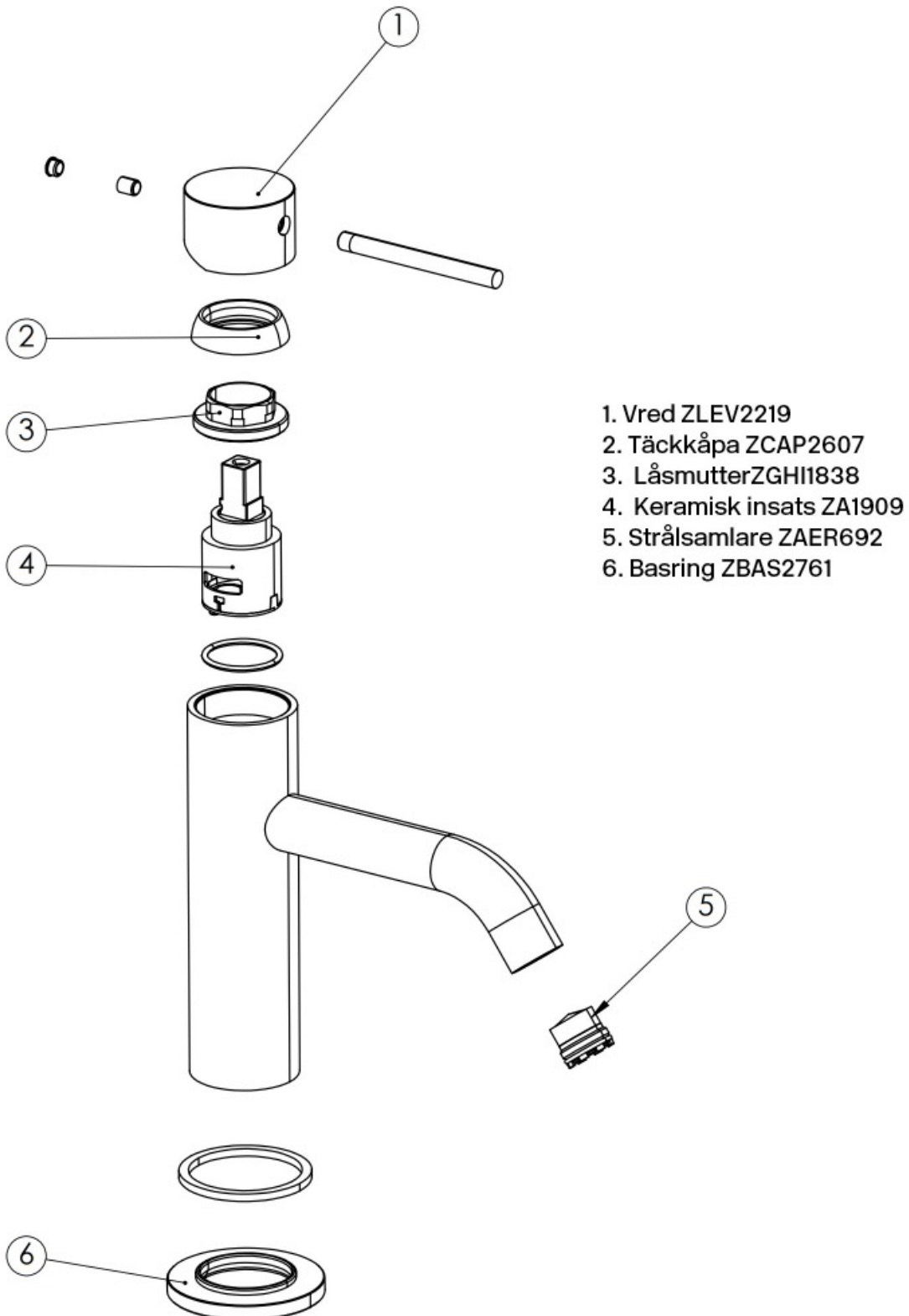
Dimensjoner/Vekt

Emballasje- Dybde: 420 mm
Emballasje- Bredde: 190 mm
Emballasje- Høyde: 70 mm
Produkt-Bredde: 45 mm
Produkt- Høyde: 155 mm

Tapwell

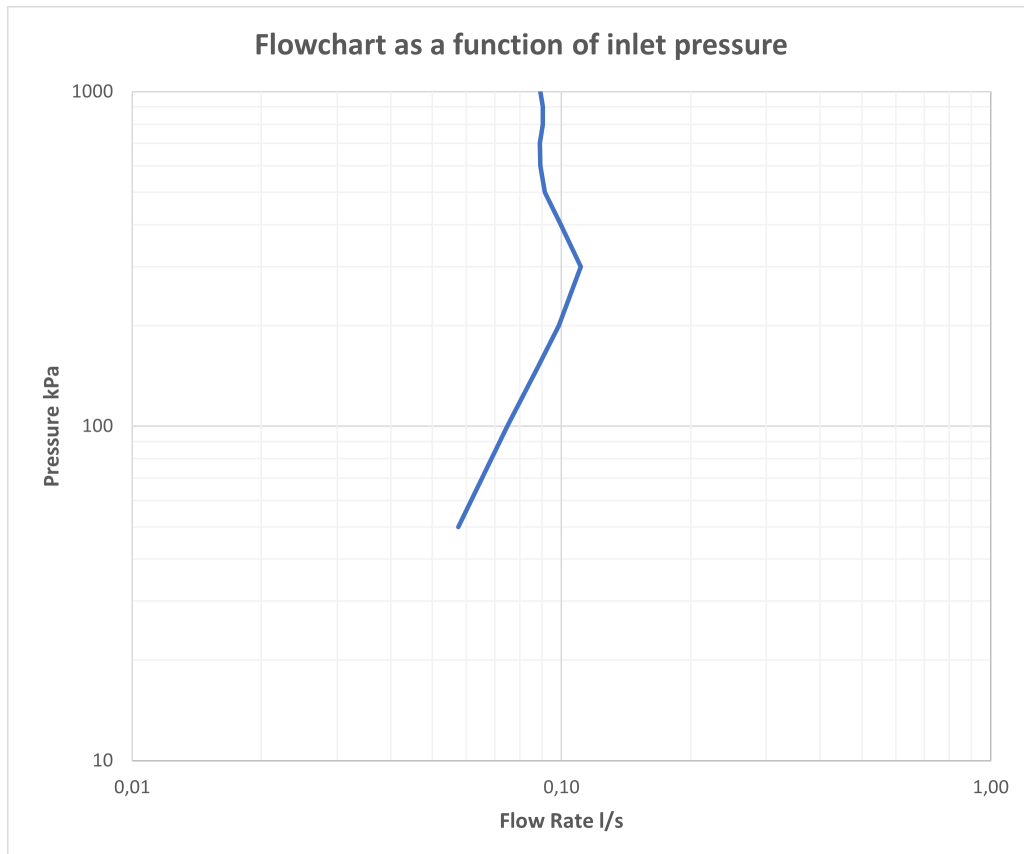


Tapwell



FLOWCHART

EVM072



DATA

Pressure (kPa)	Flow lit/min	Flow lit/s
50	3,5	0,06
100	4,5	0,07
150	5,3	0,09
200	5,9	0,10
300	6,7	0,11
400	6,0	0,10
500	5,5	0,09
600	5,4	0,09
700	5,3	0,09
800	5,4	0,09
900	5,4	0,09
1000	5,4	0,09