

# Tapwell

## BI047 Deck mounted bath mixer

---

BI047 Krom

---

### Artikkelnummer

BI047 Krom - 9419855 (NRF.nr:4230707)  
BI047 Matt Sort - 9421168 (NRF.nr:4230738)  
BI047 Oksiderende Messing Karkantbatteri - 9422106 (NRF.nr:4230939)  
BI047 Oksiderende Kobber - 9422107 (NRF.nr:4230756)  
BI047 Bronze - 9426052  
BI047 Black Chrome - 9422110 (NRF.nr:4230758)  
BI047 Honey Gold - 9422109 (NRF.nr:4230757)  
BI047 Brushed Black Chrome - 9420856 (NRF.nr:4230941)  
BI047 Brushed Nickel - 9422111 (NRF.nr:4230759)

---



Dusj- og badekarbatteri med hånddusj. 3 hull. For karkantmontering.

# Tapwell

---

## Rengjøring

Overflaten tørkes av med en myk klut og lunkent vann, evt også mild såpe. Unngå basiske, sure kalkløsende eller slipende rengjøringsmidler.

Messing og kobber er materialer som med tiden får en vakker patina. Hverken messing, kobber eller grottesco bør poleres/pusses. De øvrige overflatene beholder sin glans.

## OBS!

Våre kjøkkenkummer er PVD-behandlet og vil ikke oksidere.

Din vask vil få riper, det er unngåelig. For å begrense riper bør bruk av harde eller skarpe gjenstander på overflaten unngås. Unngå også å sette varme stekepanner og gryter i vasken. Skurepulver, stålull ol sliter på overflaten og kan forårsake rust. Riper som oppstår avtar over tid og blir en naturlig del av patinaen som utvikler seg. Glansen i rustfritt stål vedvarer til tross for riper.

Unngå sterke løsninger av mineralsyrer og visse organiske syrer som kan forårsake korrosjon på rustfritt stål. Kloroppløsninger og sølvpoleringer bør også unngås.

Påse at rester etter syreholdig mat og væske skylles grundig bort (juice, eddik, sennep, salt, etc.).

## Avkalking

Strålesamlere samt spylehoder skal regelmessig avkalkes ved å legges i et eddikbad et par timer. Skulle kalkflekker oppstå, bruk eukalyptusolje og myk klut.

## Smøring

Smør kun med silikonfett.

## Vedlikehold

Besøk vår [YouTube kanal](#) → der du finner instruksjonsfilmer for bytte av keramisk innmat, bytte av perlator mm.

---

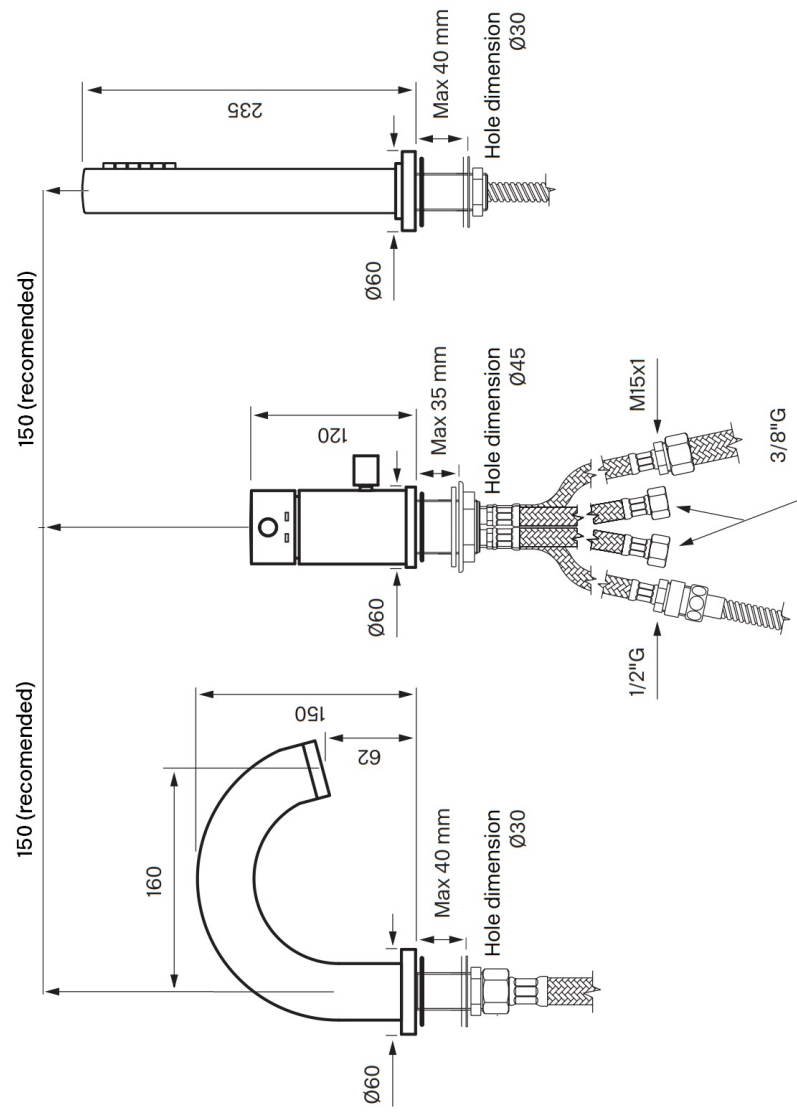
## Spesifikasjoner

**Antal utgående forbindelser:** 2  
**Dimensjon innløp:** G3/4 G1/2 G3/8 och M15x1  
**Innebygd:** Nei  
**Oppløft:** Nei  
**Lengde på fremspring på utløpsstuss:** 160 mm  
**Med avstenging for oppvaskmaskin:** Nei  
**Svingbar tut:** Nei

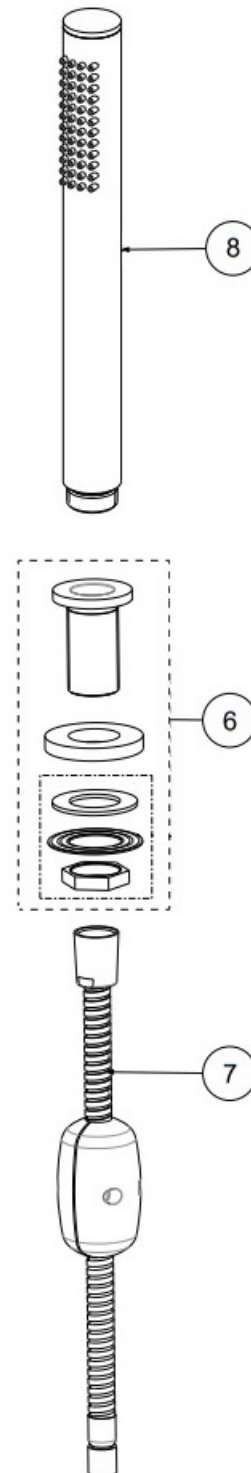
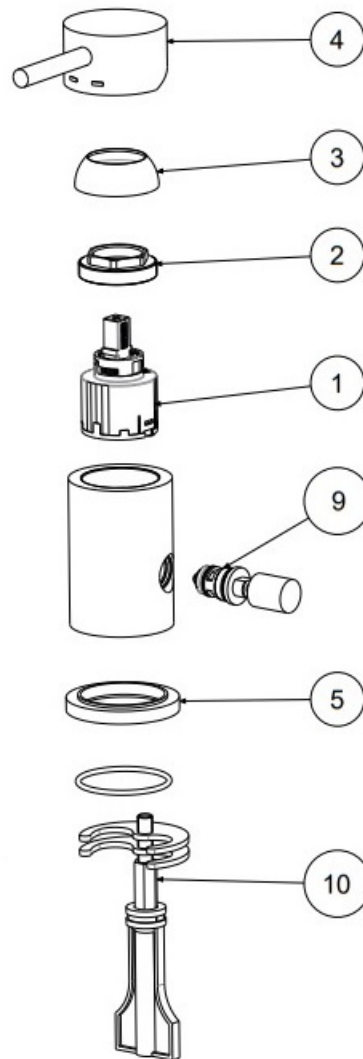
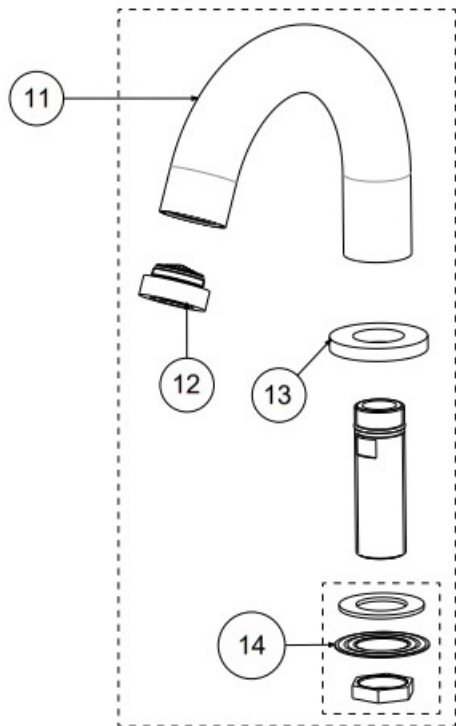
## Dimensjoner/Vekt

**Emballasje- Dybde:** 370 mm  
**Emballasje- Bredde:** 260 mm  
**Emballasje- Høyde:** 140 mm  
**Byggehøyde underside av uttak:** 62 mm  
**Produkt-Bredde:** 60 mm  
**Produkt- Dybde:** 200 mm  
**Produkt- Høyde:** 235 mm  
**Total høyde:** 235 mm

# Tapwell



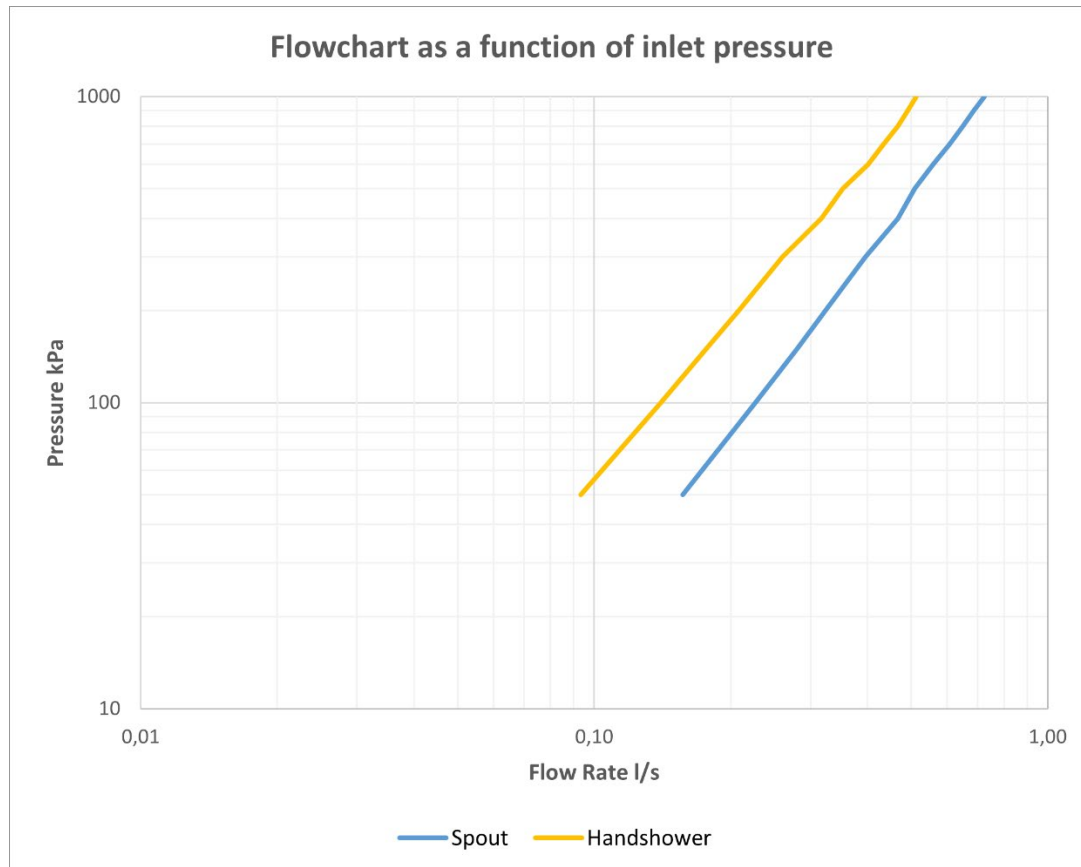
# Tapwell



1. ZA91280
2. ZGHI001
3. ZCAP023
4. ZLEV157
5. ZBAS098
6. ZBAS076
7. ZFLO023
8. ZDOC067
9. ZDEV101
10. ZFIS099
11. ZBOC090
12. ZAER110
13. ZBAS041
14. ZFIS121

## FLOWCHART

BI047



## DATA

Pressure (kPa)	Spout		Handshower	
	Flow lit/min	Flow lit/s	Flow lit/min	Flow lit/s
50	9,4	0,16	5,6	0,09
100	13,6	0,23	8,4	0,14
150	16,8	0,28	10,6	0,18
200	19,4	0,32	12,5	0,21
300	23,8	0,40	15,6	0,26
400	28,0	0,47	19,0	0,32
500	30,5	0,51	21,2	0,35
600	33,5	0,56	24,1	0,40
700	36,5	0,61	26,1	0,44
800	39,0	0,65	28,0	0,47
900	41,2	0,69	29,5	0,49
1000	43,5	0,73	30,8	0,51