

Tapwell

EVO078 Washbasin

EVO078 Krom

Artikkelnummer

EVO078 Krom - 4230089 (NRF.nr:4230089)
EVO078 Matt Sort - 9423485 (NRF.nr:9420616)
EVO078 Oksiderende Messing - 4229911 (NRF.nr:4229911)
EVO078 Grottesco - 4229912 (NRF.nr:4229912)
EVO078 Oksiderende Kobber - 4230604 (NRF.nr:4230604)
EVO078 Bronze - 9426043
EVO078 Black Chrome - 4230636 (NRF.nr:4230636)
EVO078 Honey Gold - 4230634 (NRF.nr:4230634)
EVO078 Brushed Black Chrome - 9424356
(NRF.nr:9424356)
EVO078 Brushed Nickel - 9423552 (NRF.nr:9421178)
EVO078 Ascot Grey - 9424357 (NRF.nr:9424357)

Servantbatteri uten oppløftventil, høy tut, kombiner med pop-up 74400.



Tapwell

Rengjøring

Overflaten tørkes av med en myk klut og lunkent vann, evt også mild såpe. Unngå basiske, sure kalkløsende eller slipende rengjøringsmidler.

Messing og kobber er materialer som med tiden får en vakker patina. Hverken messing, kobber eller grottesco bør poleres/pusses. De øvrige overflatene beholder sin glans.

OBS!

Våre kjøkkenkummer er PVD-behandlet og vil ikke oksidere.

Din vask vil få riper, det er uunngåelig. For å begrense riper bør bruk av harde eller skarpe gjenstander på overflaten unngås. Unngå også å sette varme stekepanner og gryter i vasken. Skurepulver, stålull ol sliter på overflaten og kan forårsake rust. Riper som oppstår avtar over tid og blir en naturlig del av patinaen som utvikler seg. Glansen i rustfritt stål vedvarer til tross for riper.

Unngå sterke løsninger av mineralsyrer og visse organiske syrer som kan forårsake korrosjon på rustfritt stål. Kloroppløsninger og sølvpoleringer bør også unngås.

Påse at rester etter syreholdig mat og væske skylles grundig bort (juice, eddik, sennep, salt, etc.).

Avkalking

Strålesamlere samt spylehoder skal regelmessig avkalkes ved å legges i et eddikbad et par timer. Skulle kalkflekker oppstå, bruk eukalyptusolje og myk klut.

Smøring

Smør kun med silikonfett.

Vedlikehold

Besøk vår [YouTube kanal](#) → der du finner instruksjonsfilmer for bytte av keramisk innmat, bytte av perlator mm.

Spesifikasjoner

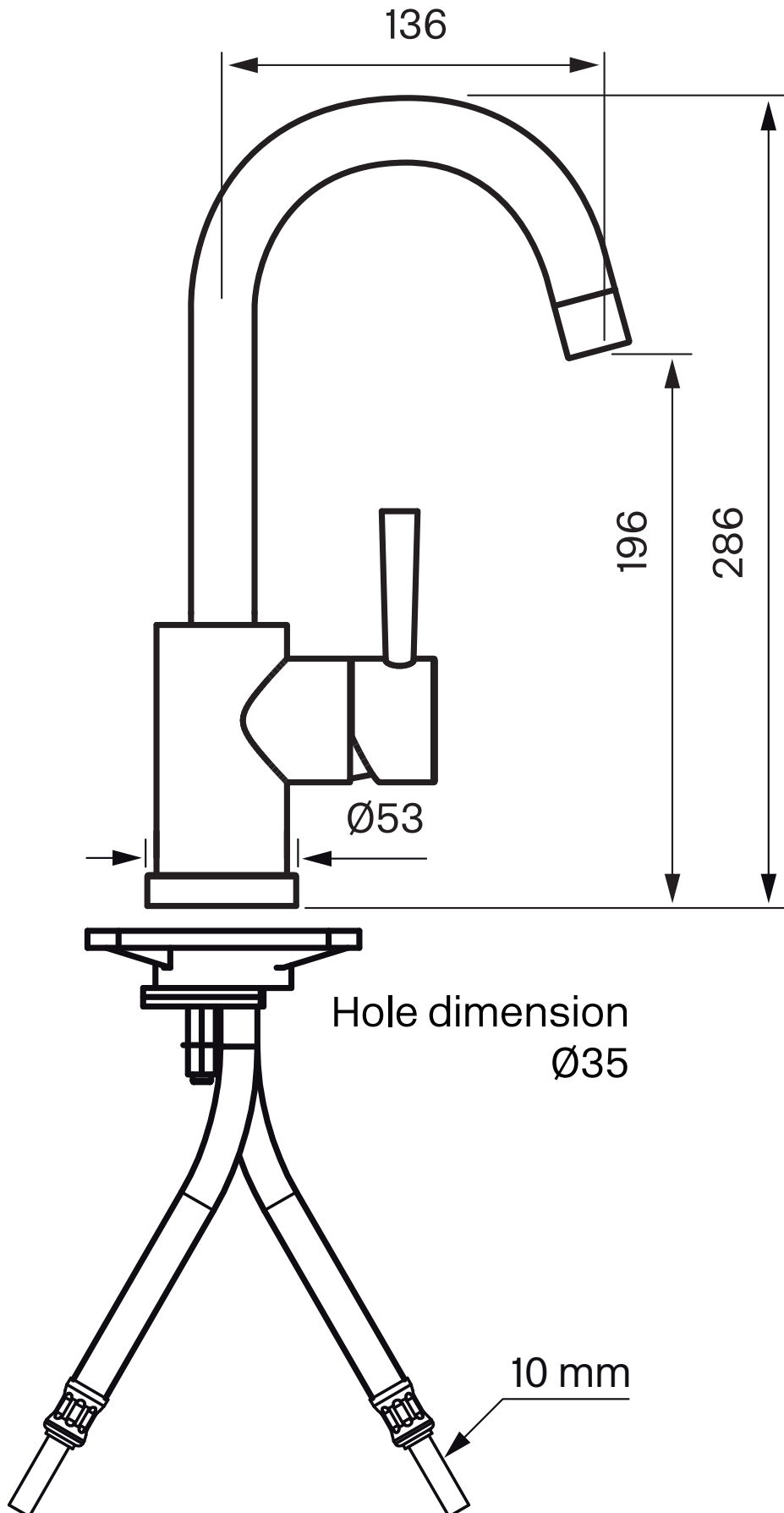
Antal grep: One
Antal utgående forbindelser: 1
Dimensjon innløp: 10 mm alt. 3/8"
Strømningsklasse: B
Lydklasse (EN-IAO 3822 / DIN-52 218): Grupp II, <=30 dB(A)
Lengde på fremspring på utløpsstuss: 136 mm
Maksimal vannmengde: 0,15
Svingbar tut: Ja

Energiklasse: A

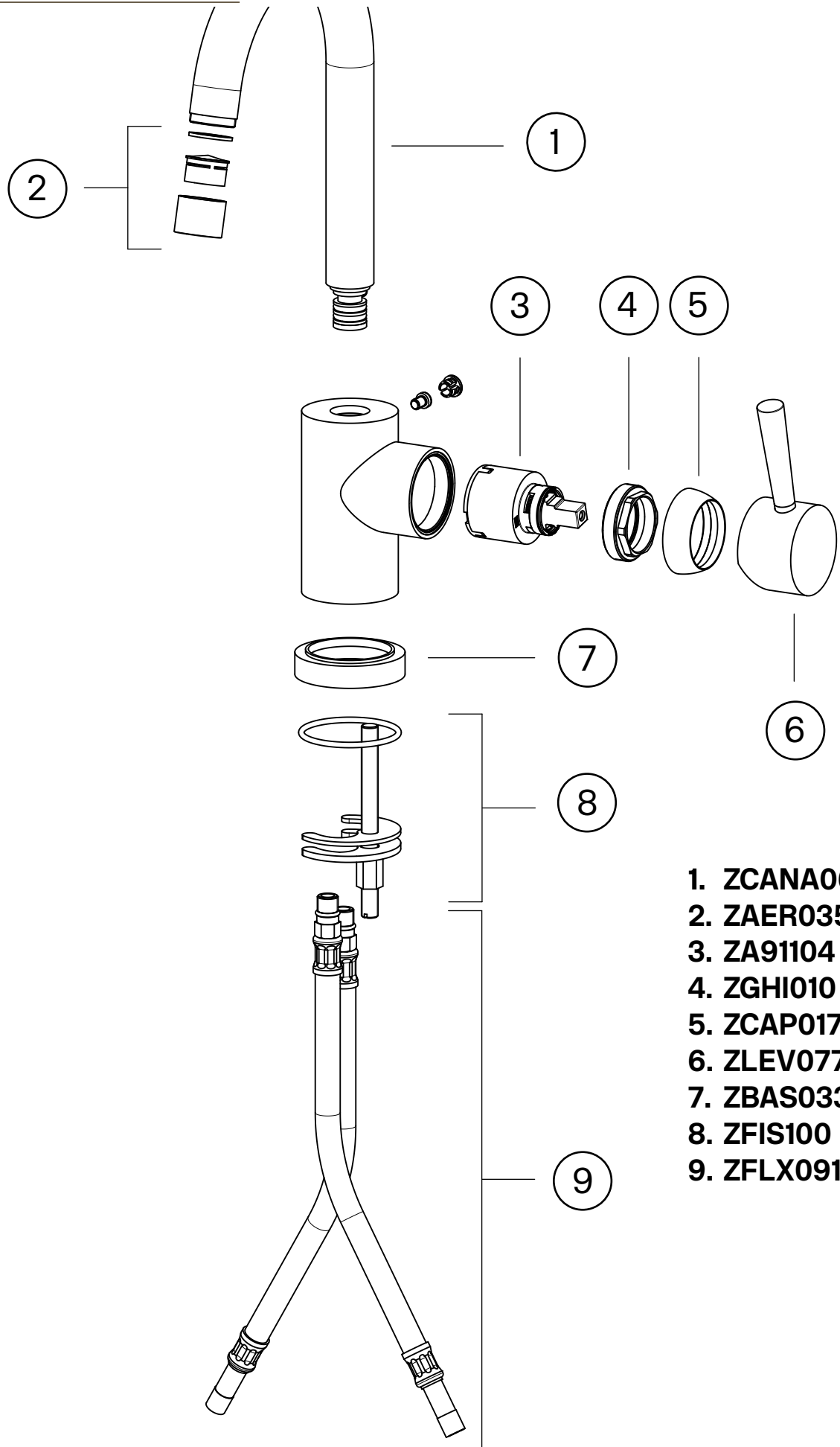
Dimensjoner/Vekt

Emballasje- Dybde: 430 mm
Emballasje- Bredde: 260 mm
Emballasje- Høyde: 80 mm
Emballasje- Nettovekt: 1,60 kg
Emballasje- Volum: 0,01 m³
Byggehøyde underside av uttak: 196 mm
Produkt-Bredde: 104 mm
Produkt- Dybde: 160 mm
Produkt- Høyde: 286 mm
Total høyde: 286 mm

Tapwell



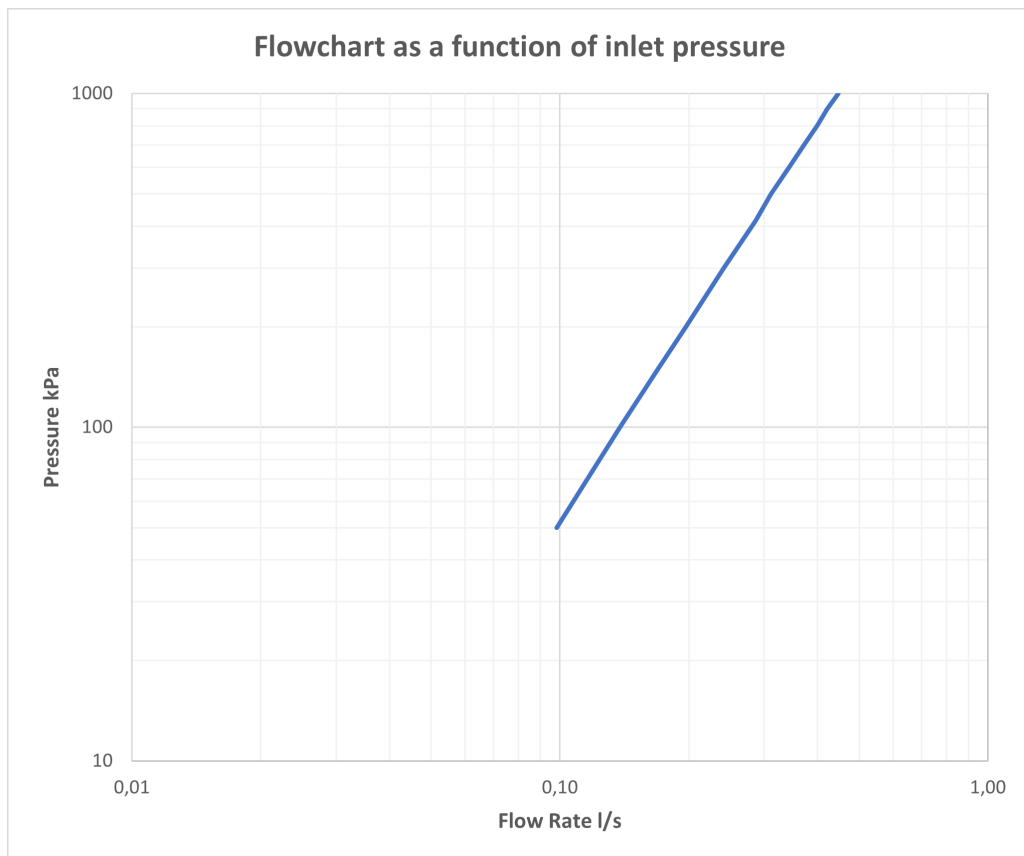
Tapwell



- 1. ZCANA064
- 2. ZAER035
- 3. ZA91104
- 4. ZGHI010
- 5. ZCAP017
- 6. ZLEV077
- 7. ZBAS033
- 8. ZFIS100
- 9. ZFLX091

FLOWCHART

EVO078



DATA

Pressure (kPa)	Flow lit/min	Flow lit/s
50	5,9	0,10
100	8,3	0,14
150	10,2	0,17
200	11,8	0,20
300	14,5	0,24
415	17,2	0,29
500	18,7	0,31
600	20,6	0,34
700	22,3	0,37
800	23,9	0,40
900	25,3	0,42
1000	26,8	0,45