

Tapwell

ARM071 Washbasin mixer

ARM071 Krom

Artikkelnummer

ARM071 Krom - 9423490 (NRF.nr:4230719)
ARM071 Matt Sort - 9423549 (NRF.nr:4230737)
ARM071 Oksiderende Messing - 9423543
(NRF.nr:4230732)
ARM071 Oksiderende Kobber - 9423544 (NRF.nr:4230733)
ARM071 Bronze - 9424408 (NRF.nr:4230931)
ARM071 Black Chrome - 9423547 (NRF.nr:4230735)
ARM071 Honey Gold - 9423545 (NRF.nr:4230734)
ARM071 Brushed Black Chrome - 9424409
(NRF.nr:4230932)
ARM071 Brushed Nickel - 9423548 (NRF.nr:4230736)
ARM071 Ascot Grey - 9424410 (NRF.nr:4230933)

Servantbatteri uten oppløft, kombiner med pop-up 74400.



Tapwell

Rengjøring

Overflaten tørkes av med en myk klut og lunkent vann, evt også mild såpe. Unngå basiske, sure kalkløsende eller slipende rengjøringsmidler.

Messing og kobber er materialer som med tiden får en vakker patina. Hverken messing, kobber eller grottesco bør poleres/pusses. De øvrige overflatene beholder sin glans.

OBS!

Våre kjøkkenkummer er PVD-behandlet og vil ikke oksidere.

Din vask vil få riper, det er unngåelig. For å begrense riper bør bruk av harde eller skarpe gjenstander på overflaten unngås. Unngå også å sette varme stekepanner og gryter i vasken. Skurepulver, stålull ol sliter på overflaten og kan forårsake rust. Riper som oppstår avtar over tid og blir en naturlig del av patinaen som utvikler seg. Glansen i rustfritt stål vedvarer til tross for riper.

Unngå sterke løsninger av mineralsyrer og visse organiske syrer som kan forårsake korrosjon på rustfritt stål. Kloropløsninger og sølvpoleringer bør også unngås.

Påse at rester etter syreholdig mat og væske skylles grundig bort (juice, eddik, sennep, salt, etc.).

Avkalking

Strålesamlere samt spylehoder skal regelmessig avkalkes ved å legges i et eddikbad et par timer. Skulle kalkflekker oppstå, bruk eukalyptusolje og myk klut.

Smøring

Smør kun med silikonfett.

Vedlikehold

Besøk vår [YouTube kanal](#) → der du finner instruksjonsfilmer for bytte av keramisk innmat, bytte av perlator mm.

Spesifikasjoner

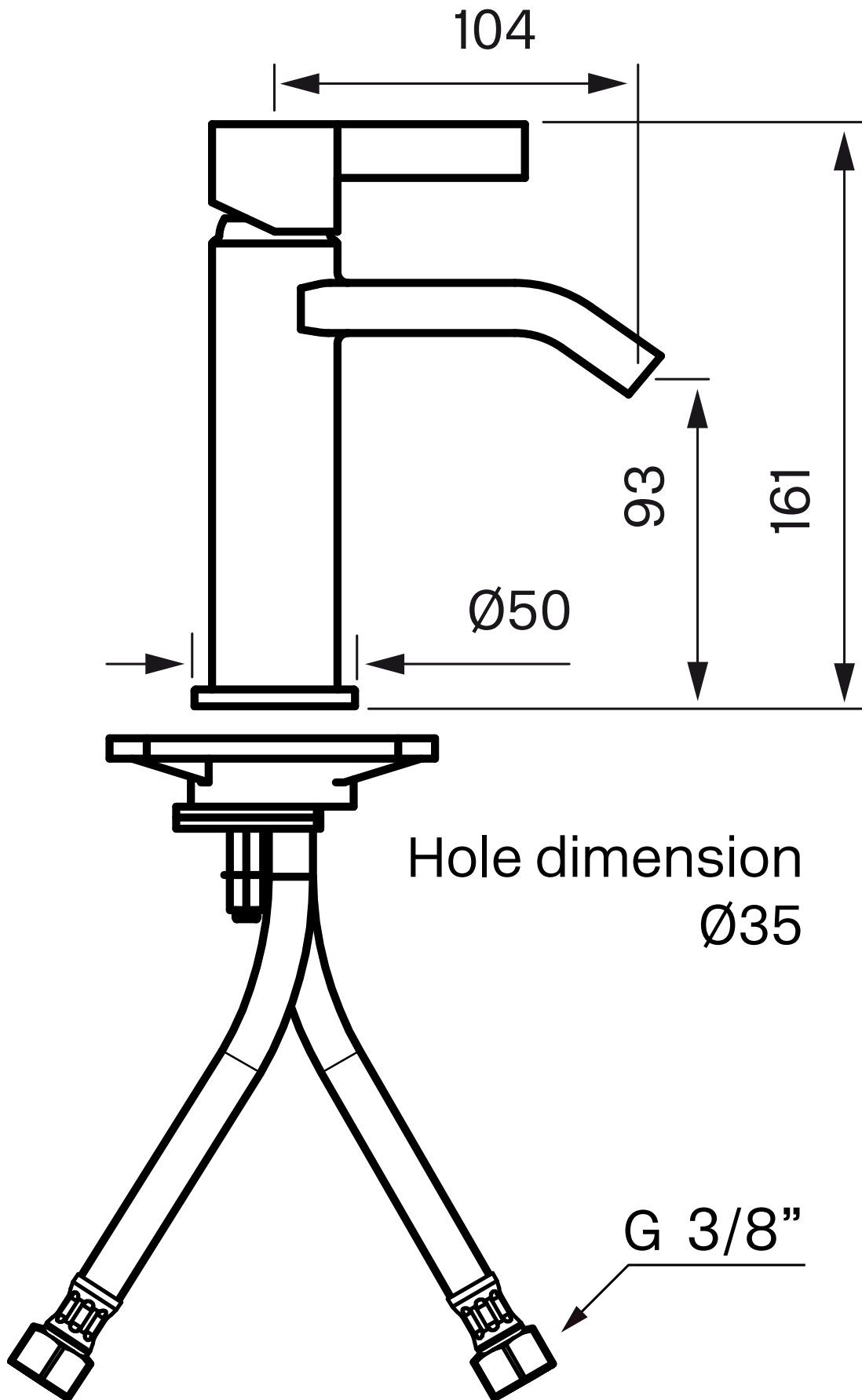
Tilkoblingsinngang: G 3/8"
Antal grep: One
Antal utgående forbindelser: 1
Dimensjon innløp: 10 mm alt. 3/8"
Lengde på fremspring på utløpsstuss: 104 mm

Energiklasse: B

Dimensjoner/Vekt

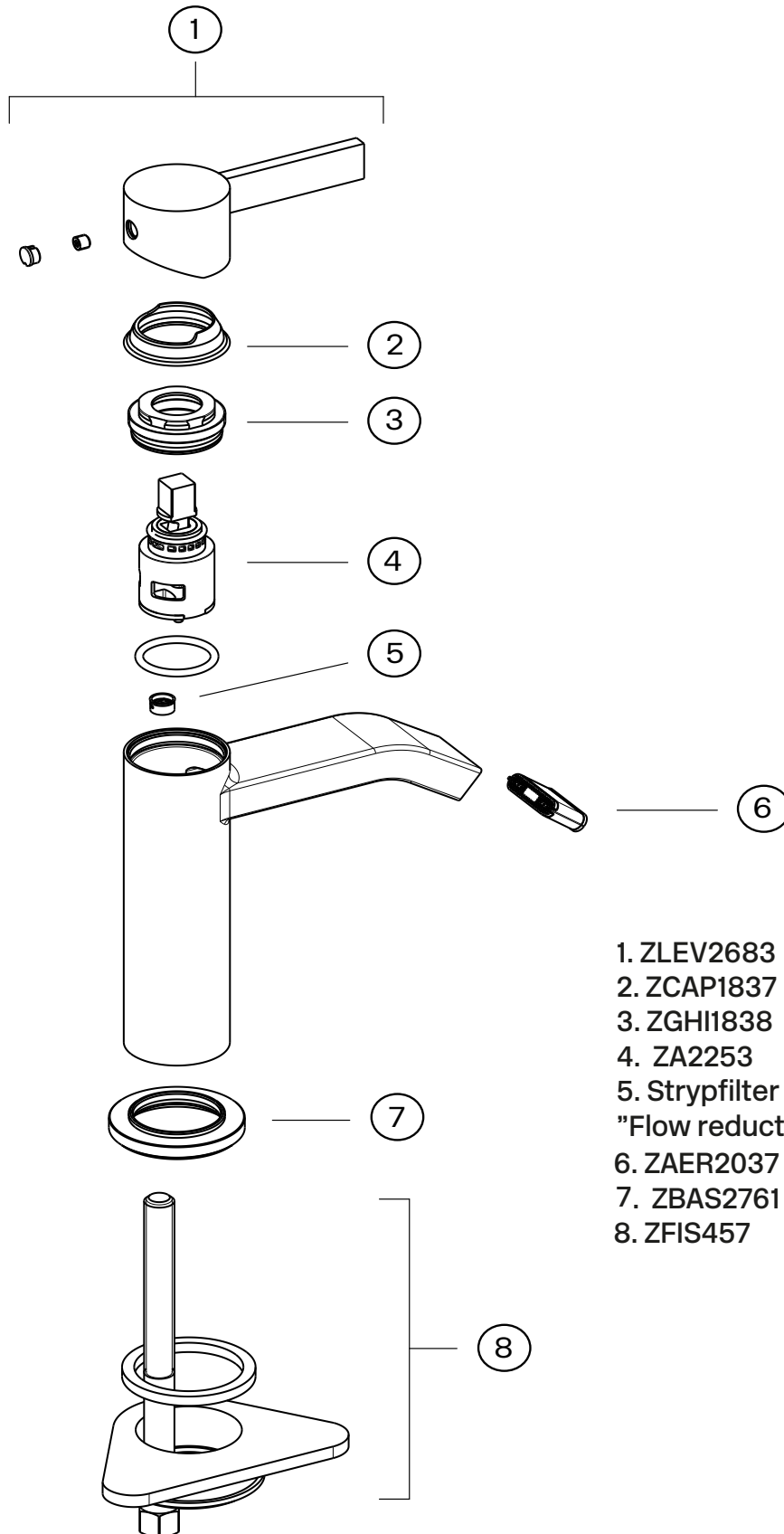
Emballasje- Dybde: 420 mm
Emballasje- Bredde: 180 mm
Emballasje- Høyde: 70 mm
Emballasje- Nettovekt: 1,85 kg
Emballasje- Volum: 0,01 m³
Byggehøyde underside av uttak: 92 mm
Produkt-Bredde: 45 mm
Produkt- Dybde: 126 mm
Produkt- Høyde: 163 mm
Total høyde: 163 mm

Tapwell



Tapwell

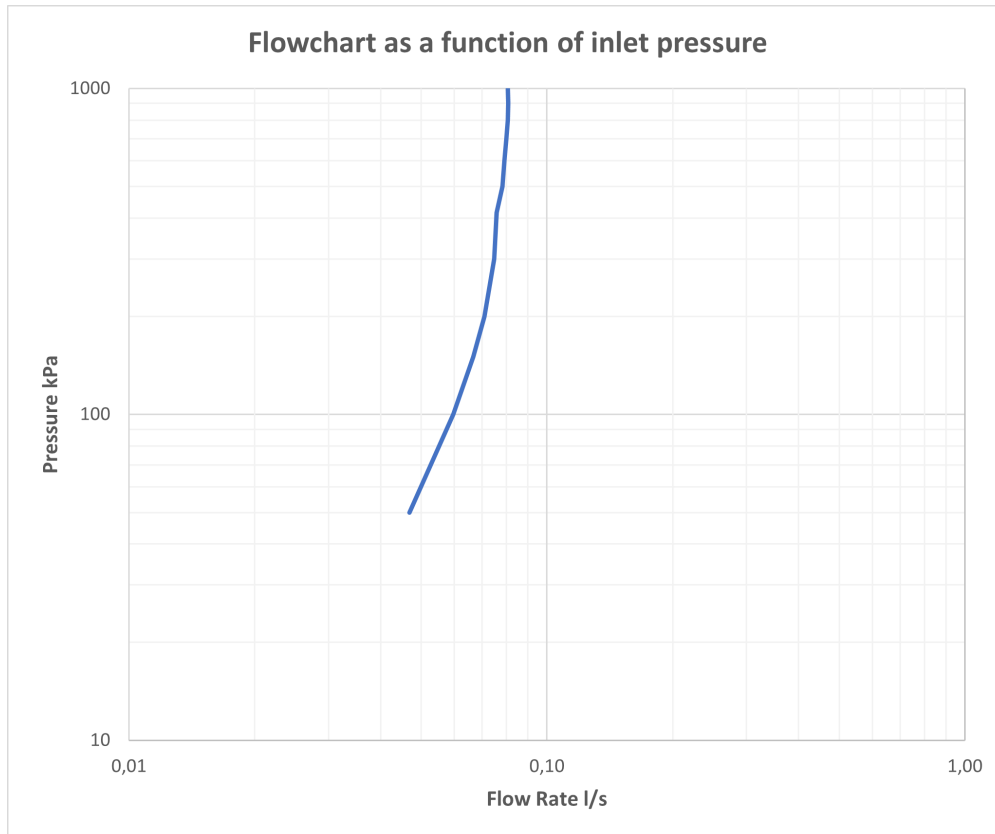
Explosion Drawing



- 1. ZLEV2683
- 2. ZCAP1837
- 3. ZGHI1838
- 4. ZA2253
- 5. Stryfilter Liten 4L
"Flow reduction filter Small 4L"
- 6. ZAER2037
- 7. ZBAS2761
- 8. ZFIS457

FLOWCHART

ARM071



DATA

Pressure (kPa)	Flow lit/min	Flow lit/s
50	2,8	0,05
100	3,6	0,06
150	4,0	0,07
200	4,3	0,07
300	4,5	0,07
400	4,6	0,08
500	4,7	0,08
600	4,8	0,08
700	4,8	0,08
800	4,8	0,08
900	4,9	0,08
1000	4,8	0,08