

# Tapwell

## ARM081 Washbasin mixer

---

ARM081 Krom

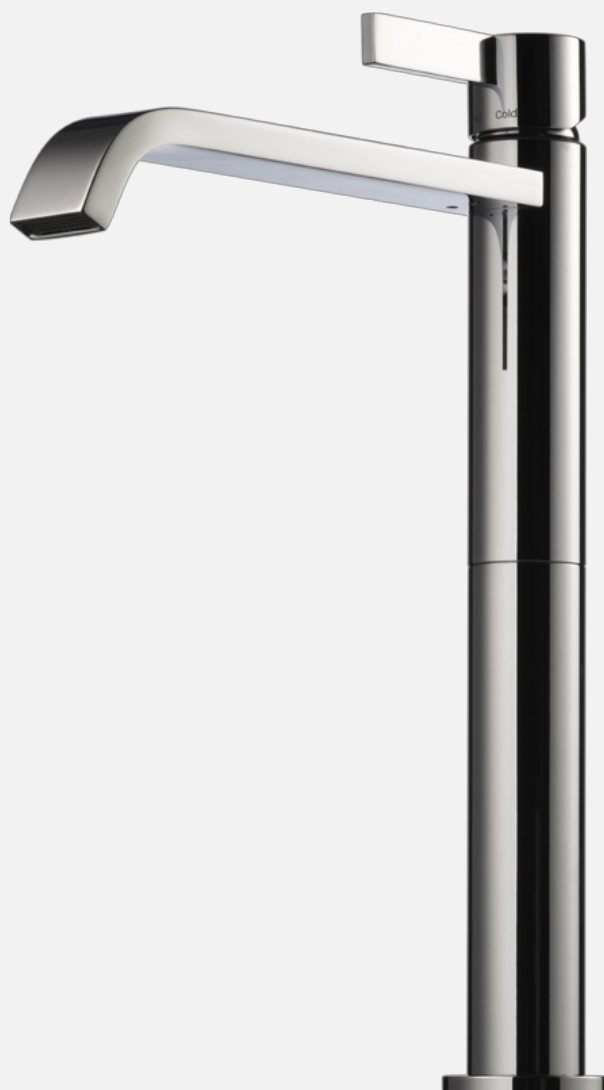
---

### Artikkelnummer

ARM081 Krom - 9423491 (NRF.nr:4230721)  
ARM081 Matt Sort - 9423651 (NRF.nr:4230755)  
ARM081 Oksiderende Messing - 9423649  
(NRF.nr:4230753)  
ARM081 Oksiderende Kobber - 9423657 (NRF.nr:4230934)  
ARM081 Bronze - 9424411 (NRF.nr:4230935)  
ARM081 Black Chrome - 9423658 (NRF.nr:4230936)  
ARM081 Honey Gold - 9423650 (NRF.nr:4230754)  
ARM081 Brushed Black Chrome - 9424412  
(NRF.nr:4230937)  
ARM081 Brushed Nickel - 9424310 (NRF.nr:4230938)  
ARM081 Ascot Grey - 9424414 (NRF.nr:9424414)

---

Servantbatteri uten oppløft, kombiner med pop-up 74400.



# Tapwell

---

## Rengjøring

Overflaten tørkes av med en myk klut og lunkent vann, evt også mild såpe. Unngå basiske, sure kalkløsende eller slipende rengjøringsmidler.

Messing og kobber er materialer som med tiden får en vakker patina. Hverken messing, kobber eller grottesco bør poleres/pusses. De øvrige overflatene beholder sin glans.

## OBS!

Våre kjøkkenkummer er PVD-behandlet og vil ikke oksidere.

Din vask vil få riper, det er unngåelig. For å begrense riper bør bruk av harde eller skarpe gjenstander på overflaten unngås. Unngå også å sette varme stekepanner og gryter i vasken. Skurepulver, stålull ol sliter på overflaten og kan forårsake rust. Riper som oppstår avtar over tid og blir en naturlig del av patinaen som utvikler seg. Glansen i rustfritt stål vedvarer til tross for riper.

Unngå sterke løsninger av mineralsyrer og visse organiske syrer som kan forårsake korrosjon på rustfritt stål. Kloroppløsninger og sølvpoleringer bør også unngås.

Påse at rester etter syreholdig mat og væske skylles grundig bort (juice, eddik, sennep, salt, etc.).

## Avkalking

Strålesamlere samt spylehoder skal regelmessig avkalkes ved å legges i et eddikbad et par timer. Skulle kalkflekker oppstå, bruk eukalyptusolje og myk klut.

## Smøring

Smør kun med silikonfett.

## Vedlikehold

Besøk vår [YouTube kanal](#) → der du finner instruksjonsfilmer for bytte av keramisk innmat, bytte av perlator mm.

---

## Spesifikasjoner

**Antal grep:** One  
**Antal utgående forbindelser:** 1  
**Dimensjon innløp:** 10 mm alt. 3/8"  
**Lengde på fremspring på utløpsstuss:** 190 mm

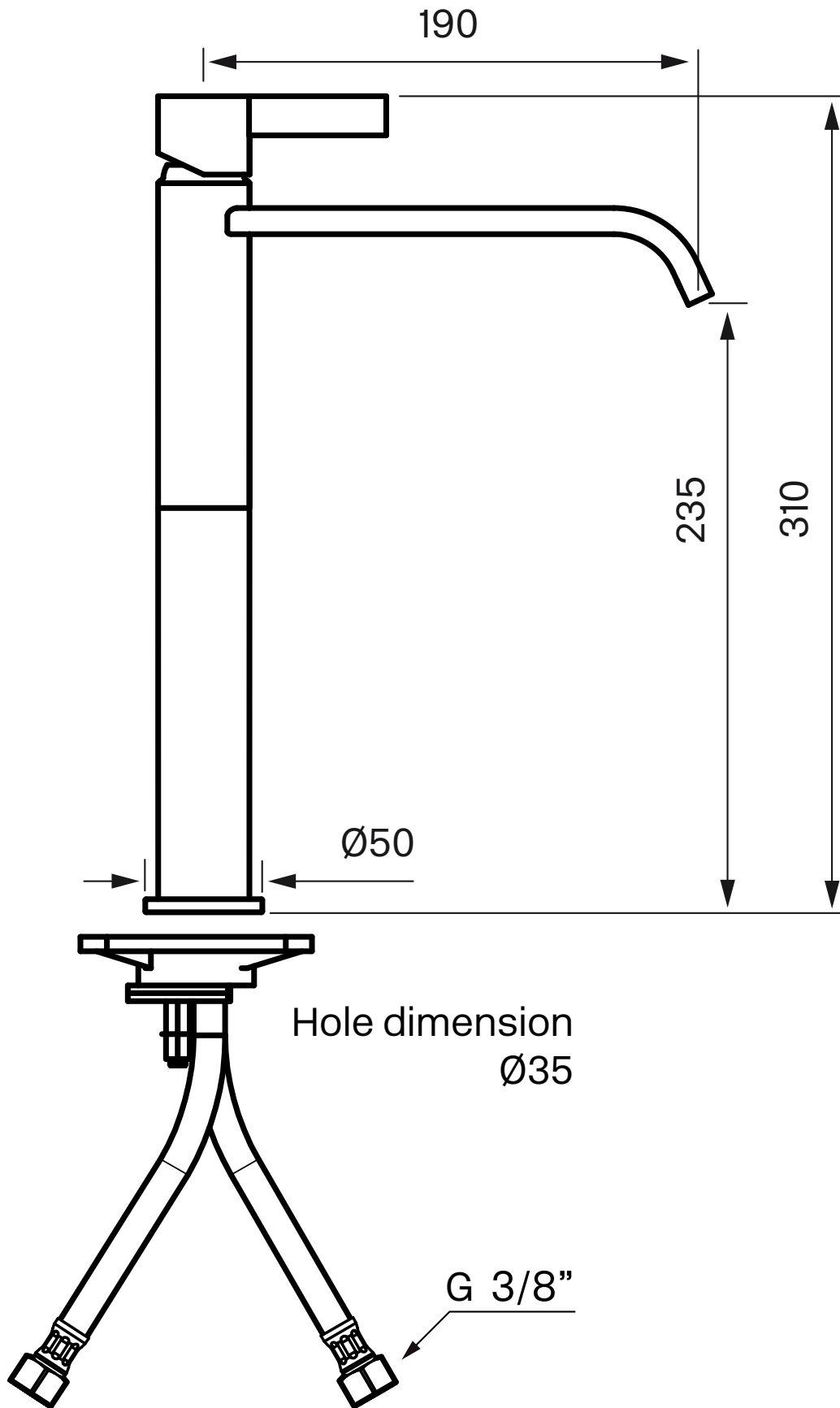
---

**Energiklasse:** B

## Dimensjoner/Vekt

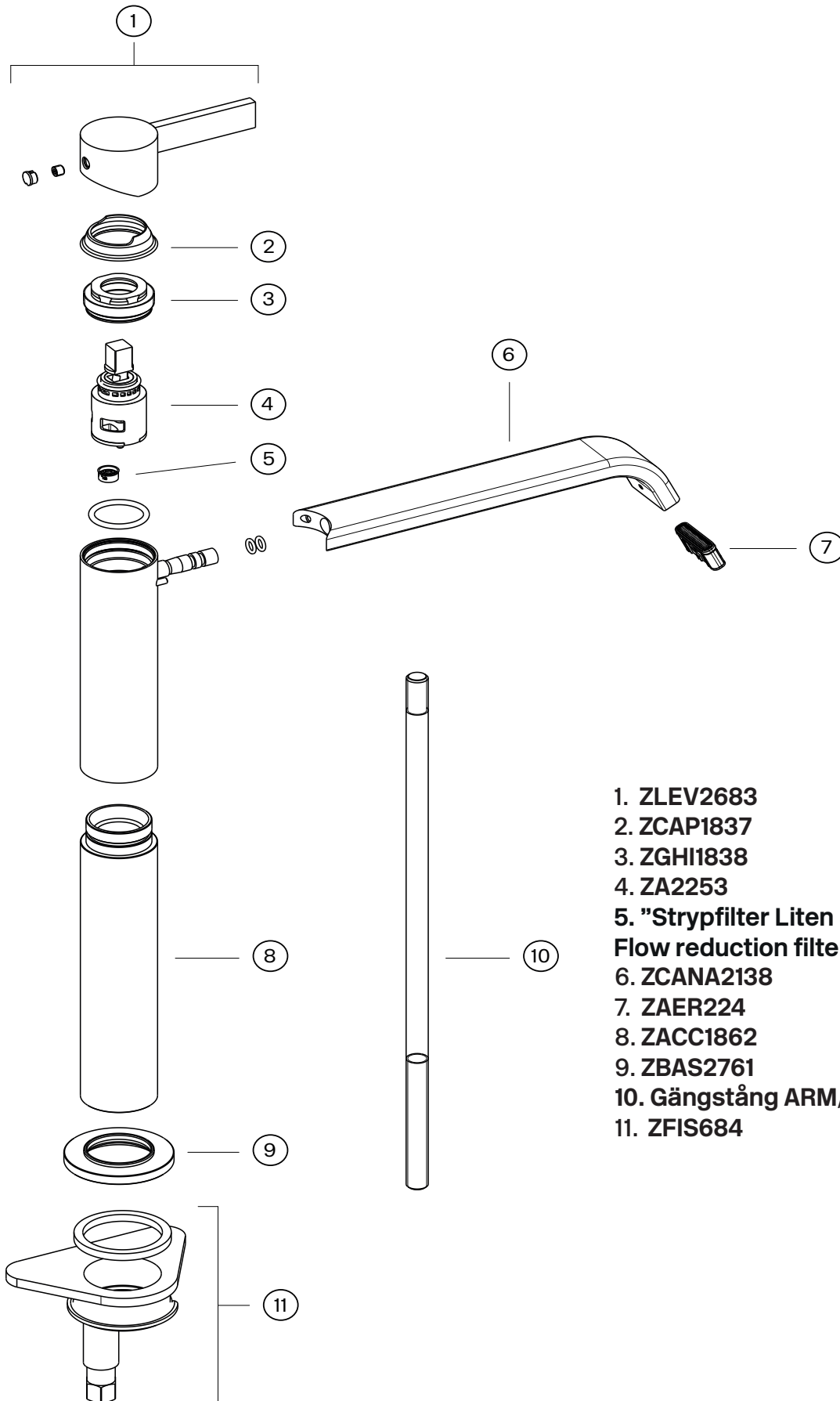
**Emballasje- Dybde:** 490 mm  
**Emballasje- Bredde:** 290 mm  
**Emballasje- Høyde:** 75 mm  
**Emballasje- Nettovekt:** 2,00 kg  
**Emballasje- Volum:** 0,01 m<sup>3</sup>  
**Byggehøyde underside av uttak:** 235 mm  
**Produkt-Bredde:** 45 mm  
**Produkt- Dybde:** 217 mm  
**Produkt- Høyde:** 312 mm  
**Total høyde:** 312 mm

# Tapwell



# Tapwell

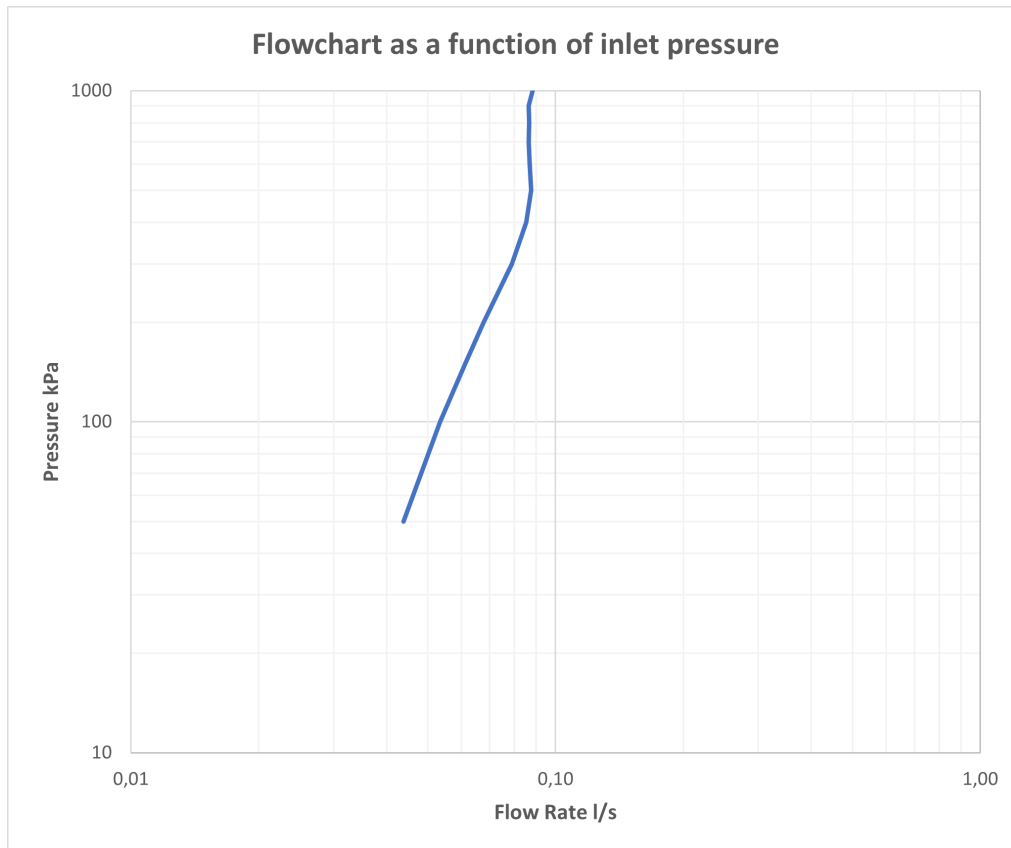
## Explosion Drawing



1. ZLEV2683
2. ZCAP1837
3. ZGHI1838
4. ZA2253
5. "Strypfilter Liten 5L"  
Flow reduction filter small 5 L
6. ZCANA2138
7. ZAER224
8. ZACC1862
9. ZBAS2761
10. Gångstång ARM/VIC/LIN081
11. ZFIS684

## FLOWCHART

ARM081



## DATA

Pressure (kPa)	Flow lit/min	Flow lit/s
50	2,6	0,04
100	3,2	0,05
150	3,7	0,06
200	4,1	0,07
300	4,7	0,08
400	5,1	0,09
500	5,3	0,09
600	5,2	0,09
700	5,2	0,09
800	5,2	0,09
900	5,2	0,09
1000	5,3	0,09