

# Tapwell

## ARM984 Kitchen mixer

---

ARM984 Krom

---

### Artikkelnummer

ARM984 Krom - 9423497 (NRF.nr:4230791)  
ARM984 Matt Sort - 9423534 (NRF.nr:4230822)  
ARM984 Oksiderende Messing - 9423569 (NRF.nr:4230845)  
ARM984 Oksiderende Kobber - 9423514 (NRF.nr:4230807)  
ARM984 Bronze - 9424277 (NRF.nr:4231091)  
ARM984 Graphite - 9426070  
ARM984 Black Chrome - 9423526 (NRF.nr:4230393)  
ARM984 Honey Gold - 9423517 (NRF.nr:4230811)  
ARM984 Brushed Black Chrome - 9424278  
ARM984 Brushed Honey Gold - 9424279 (NRF.nr:4231092)  
ARM984 Brushed Nickel - 9423567 (NRF.nr:4230843)  
ARM984 Ascot Grey - 9424280 (NRF.nr:4231093)

---

Kjøkkenbatteri med avstengning for oppvaskmaskin.



# Tapwell

---

## Rengjøring

Overflaten tørkes av med en myk klut og lunkent vann, evt også mild såpe. Unngå basiske, sure kalkløsende eller slipende rengjøringsmidler.

Messing og kobber er materialer som med tiden får en vakker patina. Hverken messing, kobber eller grottesco bør poleres/pusses. De øvrige overflatene beholder sin glans.

## OBS!

Våre kjøkkenkummer er PVD-behandlet og vil ikke oksidere.

Din vask vil få riper, det er unngåelig. For å begrense riper bør bruk av harde eller skarpe gjenstander på overflaten unngås. Unngå også å sette varme stekepanner og gryter i vasken. Skurepulver, stålull ol sliter på overflaten og kan forårsake rust. Riper som oppstår avtar over tid og blir en naturlig del av patinaen som utvikler seg. Glansen i rustfritt stål vedvarer til tross for riper.

Unngå sterke løsninger av mineralsyrer og visse organiske syrer som kan forårsake korrosjon på rustfritt stål. Kloropløsninger og sølvpoleringer bør også unngås.

Påse at rester etter syreholdig mat og væske skylles grundig bort (juice, eddik, sennep, salt, etc.).

## Avkalking

Strålesamlere samt spylehoder skal regelmessig avkalkes ved å legges i et eddikbad et par timer. Skulle kalkflekker oppstå, bruk eukalyptusolje og myk klut.

## Smøring

Smør kun med silikonfett.

## Vedlikehold

Besøk vår [YouTube kanal](#) → der du finner instruksjonsfilmer for bytte av keramisk innmat, bytte av perlator mm.

---

## Spesifikasjoner

**Antal utgående forbindelser:** 1  
**Dimensjon innløp:** 10 mm alt. 3/8"  
**Lengde på fremspring på utløpsstuss:** 215 mm  
**Med avstenging for oppvaskmaskin:** Ja  
**Sperrbar tut:** 60°, 90°, 120°, 150°, 180°, 210°, 240°, 270°  
**Svingbar tut:** Ja

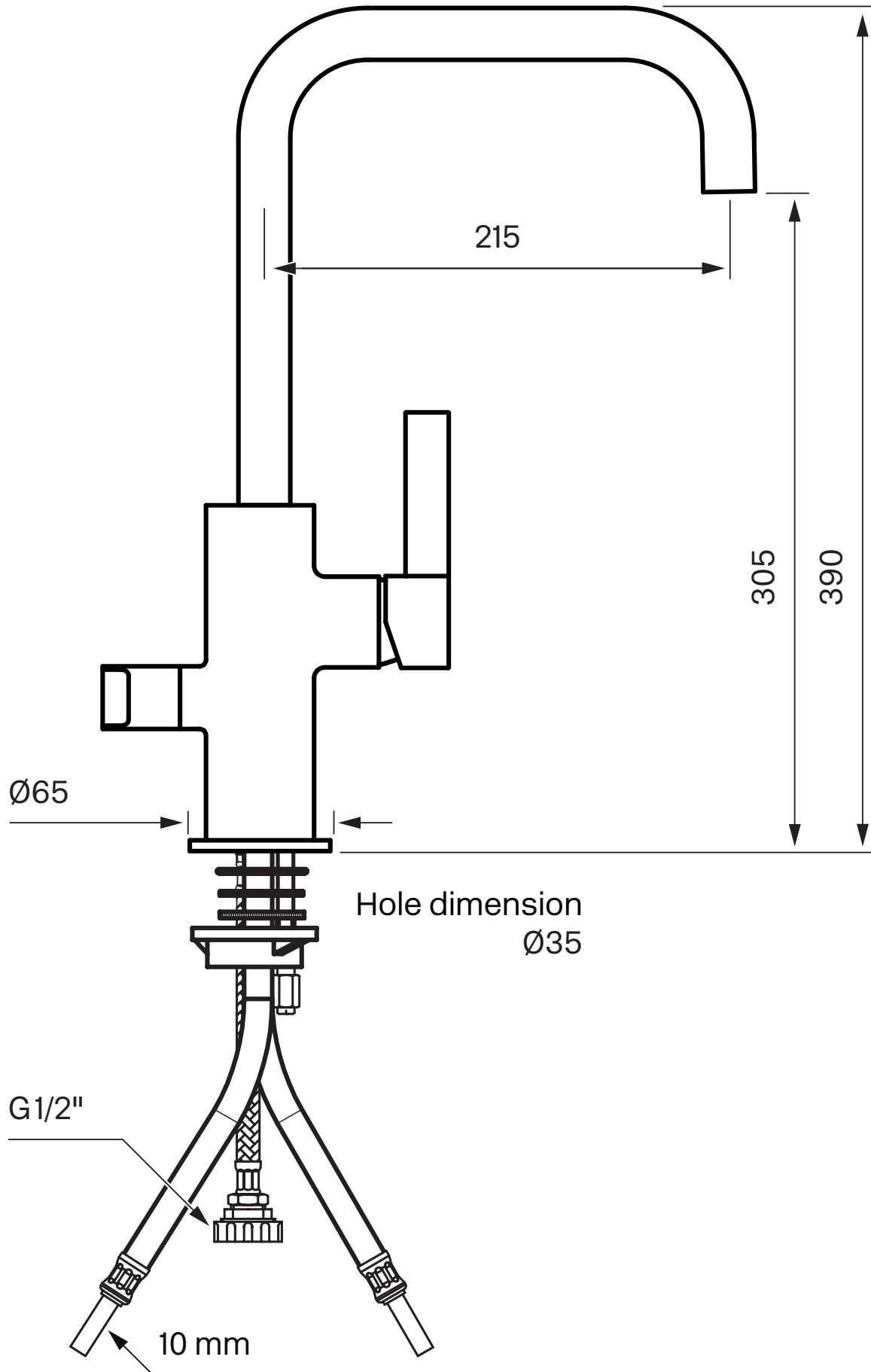
---

**Energiklasse:** B

## Dimensjoner/Vekt

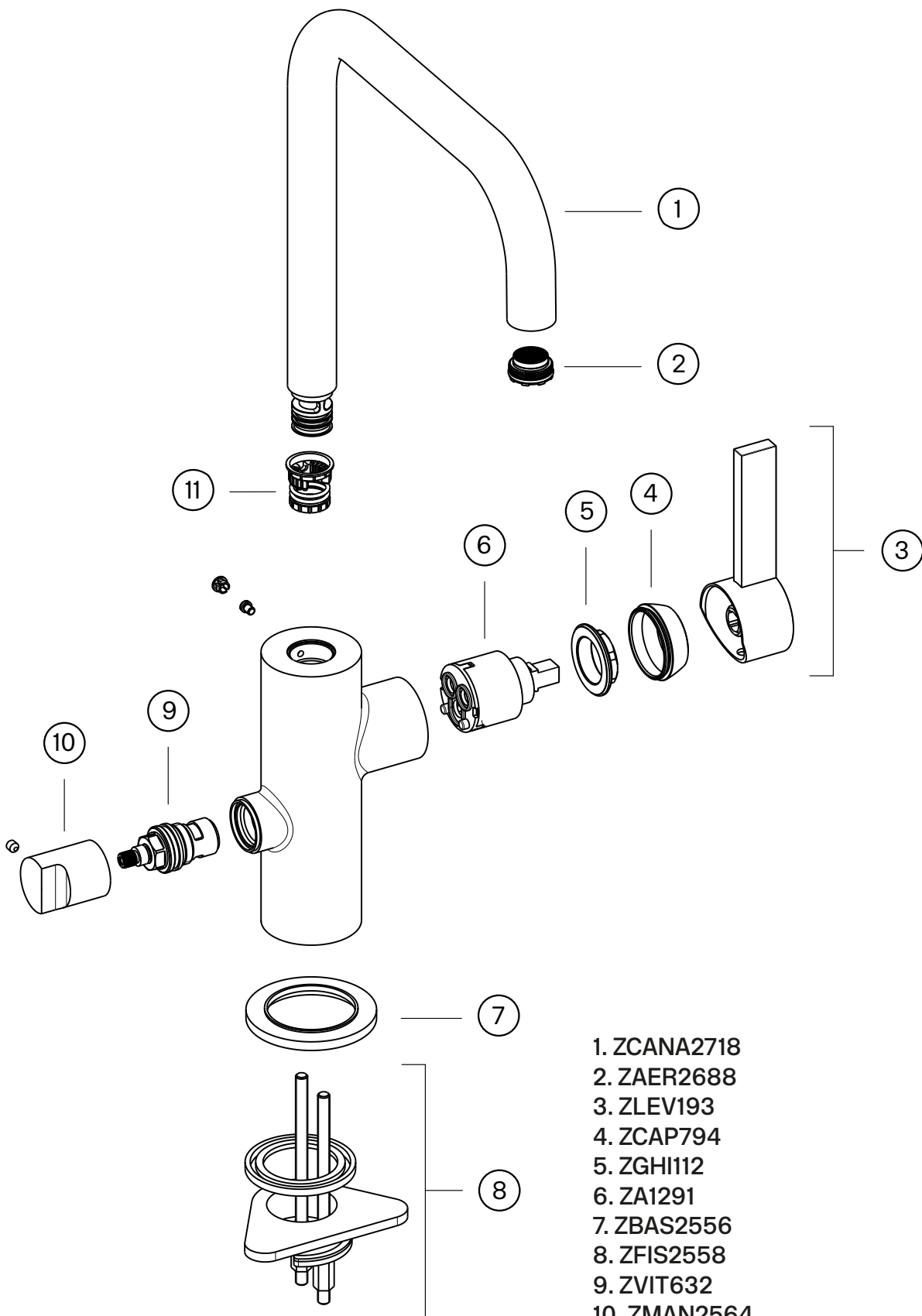
**Emballasje- Dybde:** 635 mm  
**Emballasje- Bredde:** 270 mm  
**Emballasje- Høyde:** 75 mm  
**Emballasje- Nettovekt:** 3,15 kg  
**Emballasje- Volum:** 0,01 m<sup>3</sup>  
**Byggehøyde underside av uttak:** 305 mm  
**Produkt-Bredde:** 65 mm  
**Produkt- Dybde:** 302 mm  
**Produkt- Høyde:** 390 mm  
**Total høyde:** 390 mm

# Tapwell



# Tapwell

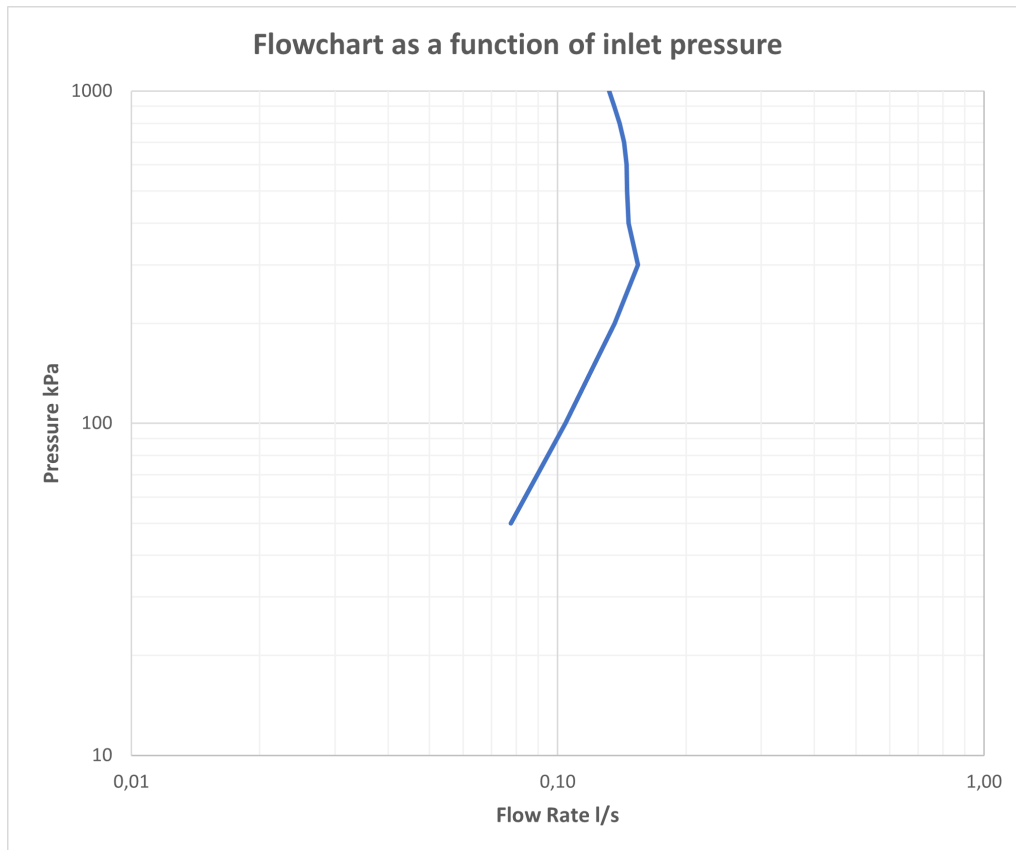
## Explosion Drawing



1. ZCANA2718
2. ZAER2688
3. ZLEV193
4. ZCAP794
5. ZGHI112
6. ZA1291
7. ZBAS2556
8. ZFIS2558
9. ZVIT632
10. ZMAN2564
11. "O-ringset ARM kök utan handdusch"  
O-ring set ARM kitchen without  
hand shower

## FLOWCHART

ARM184, ARM584 & ARM984



## DATA

Pressure (kPa)	Flow lit/min	Flow lit/s
50	4,7	0,08
100	6,3	0,10
150	7,3	0,12
200	8,2	0,14
300	9,3	0,15
400	8,8	0,15
500	8,7	0,15
600	8,7	0,14
700	8,6	0,14
800	8,4	0,14
900	8,1	0,14
1000	7,9	0,13